

아두이노 나노, 적외선센서와 서보모터를 이용하여 제작한 자동 소독액 분사기

(물비누 사용가능...) DIY KIT 입니다.

코로나 시대에 업소를 방문하면 소독액이 비치되어 있습니다 그리고 손을 소독하고 싶은데...

망설여 집니다...누가 어떤분이 저 용기를 눌렀을까나.....불안...포기...

-디자인, 조립을 최대한 간편하게 할수 있도록 제작된 3D 프린터 출력 키트 입니다.

모델 제작은 국내산 PLA 소재를 사용하여 3D 프린터로 출력하였습니다.

모델 1:아두이노 자동 손소독기 .

모델 2:아두이노 자동 손소독기(체온측정) .

-크기: L23xW14xH33cm

-.아두이노나노

-.MG995 또는 MG996 서보모터

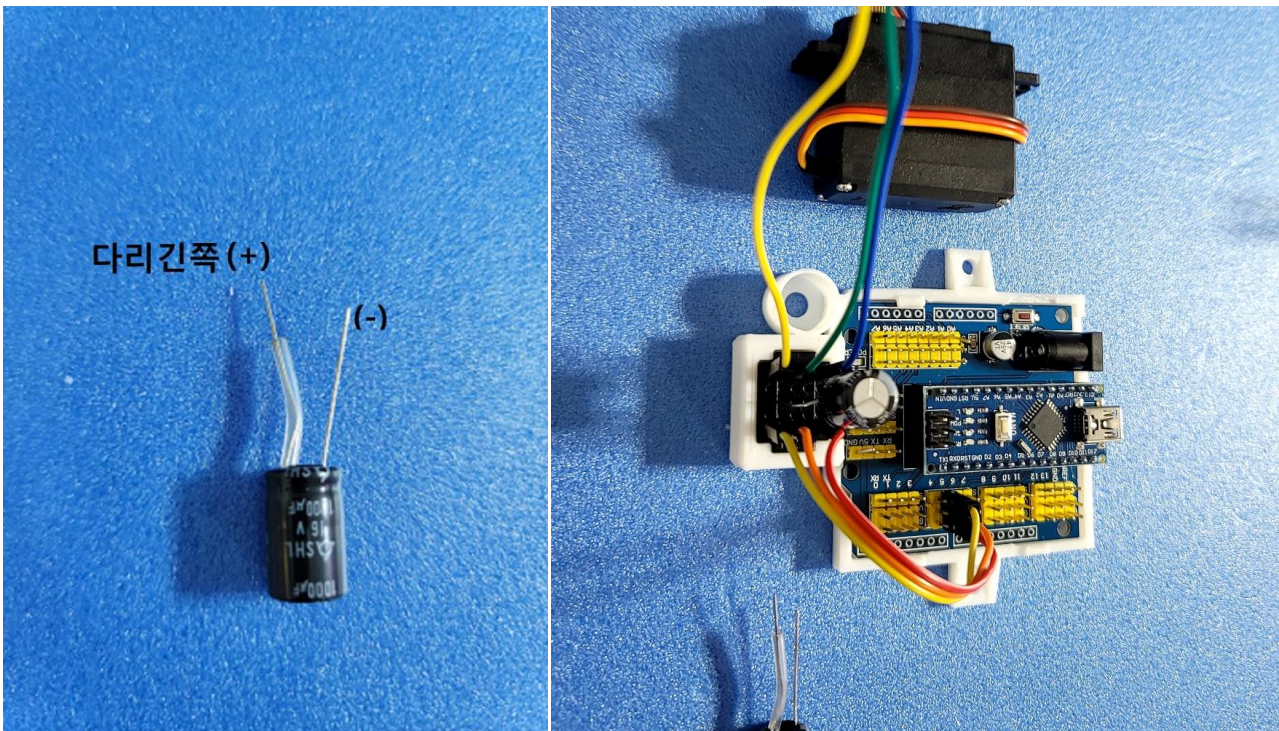
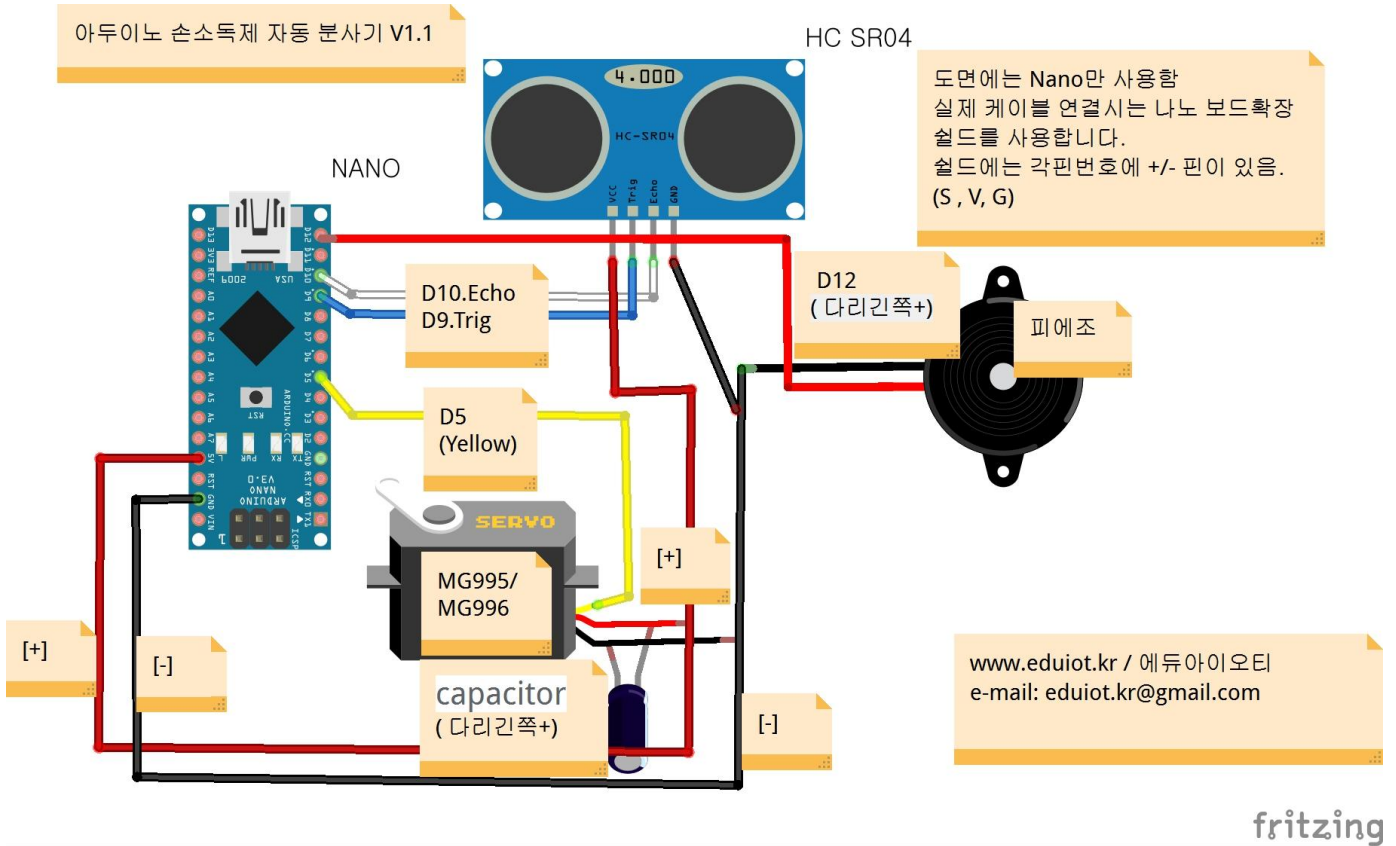
-.피에조부저

-.Hc SR-04 적외선센서

-.점퍼 , 케이블타이 키트모델 3D 디자인,PLA 소재 FDM 출력.



(동영상보기) 자동 손소독기 코로나 비접촉 자동분사기 KIT 동작



▶ MG996R or MG995 서보모터 :: Orange=Signal 선, RED(+) 선, Brown(-)선.

1.조립순서 1/2


아두이노 자동 손소독기 코로나 소독제 MG995/MG996 서보 조립

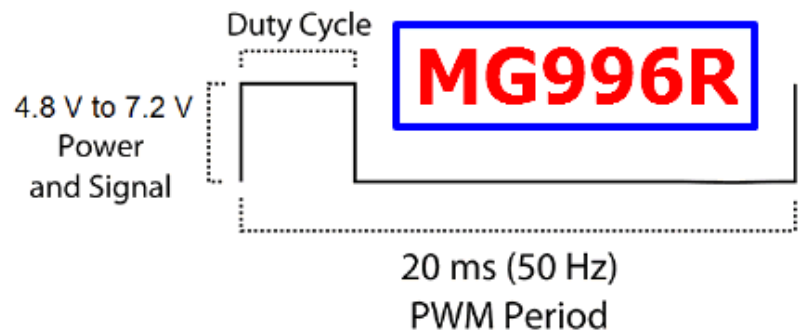
★MG996R or MG995 서보모터 Data Sheet Ref... <http://www.datasheetcafe.com/>

- ▶MG996R or MG995 서보모터 :: Orange=Signal 선, RED(+) 선, Brwon(-)선.
- ▶동영상에는 캐퍼시터 연결이 생략 되어 있습니다.

MG996R



PWM=Orange ()
Vcc = Red (+)
Ground=Brown (-)



[\(동영상보기\)아두이노자동분사기 만들기 MG995/MG996 서보 조립 - 에듀아이오티 1/2](#)

2.조립순서 2/2

아두이노 자동 손소독기 손소독액 분사기 DIY-키트 만들기 v1

(캐퍼시터는 연결안해도 작동은 되지만 연속 동작시에 전압 불안정으로 아두이노가 정지될수 있습니다)

★서보모터 (+) 선에 캐터시터 긴쪽(+) 선 연결, 서보모터 (-)선에 캐터시터 짧은쪽(-) 선을 연결 한다.

▶MG996R or MG995 서보모터 :: Orange=Signal 선, RED(+) 선, Brwon(-)선 입니다.

[\(동영상보기\)아두이노 자동 손소독기 손소독액 분사기 DIY-키트 만들기 v1 2/2](#)

♣ 수고 하셨습니다